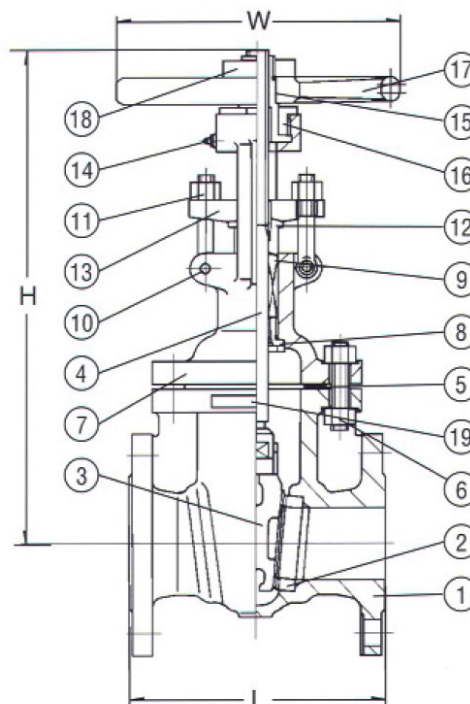




VÁLVULA COMPUERTA CLASE 150

ESPECIFICACIONES

Descripción:	Vástago saliente rosca exterior Cuña flexible, bonete bridado Anillo del asiento roscado o soldado, ASTM A216 WCB
Dimensiones cada a cara:	ANSI B16.10
Dimensiones extremos bridados:	2" - 24" ANSI B16.5 26" - 36" MSS SP-44
Espesor de Pared:	2" - 24" API 600 26" - 36" Manufactura STD
Diseño Básico:	API 600
Pruebas de Asiento:	315 PSI (Agua) 80 PSI (Aire)
Prueba de Pared:	450 PSI (Agua)



PIEZA	MATERIALES
1- Cuerpo	WCB
2- Anillo del asiento	A105 H.F.
3- Compuerta	WCB 13% CR
4- Vástago	A276-410, 420
5- Junta	Metal con grafito
6- Tornillo/Tuerca	B7/2H
7- Bonete	WCB
8- Asiento trasero	A276-410, 420
9- Empaque	Grafito
10- Arandela	Acero al carbón

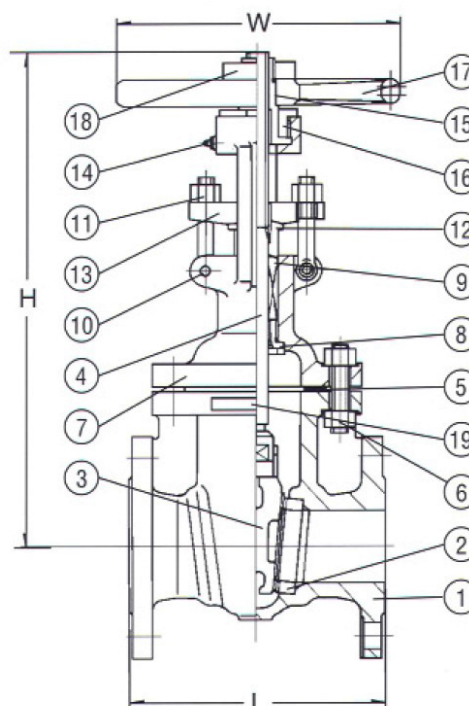
PIEZA	MATERIALES
11- Tornillo y Tuerca	B7/2H
12- Empaquetadura	A276-410, 420
13- Empaquetadura de brida	Acero al carbón
14- Niple	Bronce
15- Tuerca del vástago	D2
16- Tuerca de Retención	Acero al carbón
17- Volante	Hierro dúctil
18- Tuerca del volante	Acero al carbón
19- Placa de identificación	Metal



VÁLVULA COMPUERTA CLASE 300

ESPECIFICACIONES

Descripción:	Vástago saliente rosca exterior Cuña flexible, bonete bridado Anillo del asiento roscado o soldado, ASTM A216 WCB
Dimensiones cada a cara:	ANSI B16.10
Dimensiones extremos bridados:	2" - 24" ANSI B16.5 26" - 36" MSS SP-44
Espesor de Pared:	2" - 24" API 600 26" - 36" Manufactura STD
Diseño Básico:	API 600
Pruebas de Asiento:	815 PSI (Agua) 80 PSI (Aire)
Prueba de Pared:	1125 PSI (Agua)



PIEZA	MATERIALES TRIM 8
1- Cuerpo	WCB
2- Anillo del asiento	A105 H.F.
3- Compuerta	WCB 13% CR
4- Vástago	A276-410, 420
5- Tornillo/Tuerca	B7/2H
6- Junta	Metal con grafito
7- Bonete	WCB
8- Asiento trasero	A276-410, 420
9- Empaque	Grafito
10- Linterna	A276-410, 420

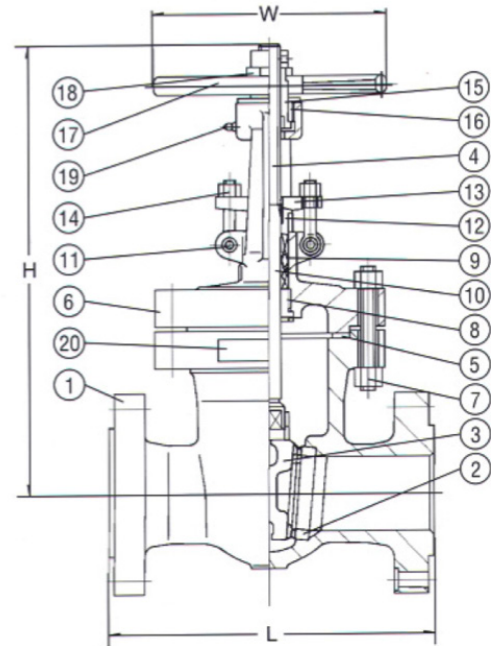
PIEZA	MATERIALES TRIM 8
11- Arandela	Acero al carbón
12- Tornillo y Tuerca	B7/2H
13- Empaquetadura	A276-410, 420
14- Empaquetadura de brida	Acero al carbón
15- Niple	Bronce
16- Tuerca del vástago	D2
17- Tuerca de Retención	Acero al carbón
18- Volante	Hierro dúctil
19- Tuerca del volante	Acero al carbón
20- Placa de identificación	321



VÁLVULA COMPUERTA CLASE 600

ESPECIFICACIONES

Descripción:	Vástago saliente rosca exterior Cuña flexible, bonete bridado Anillo del asiento roscado o soldado, ASTM A216 WCB
Dimensiones cada a cara:	ANSI B16.10
Dimensiones extremos bridados:	2" - 24" ANSI B16.5 26" - 36" MSS SP-44
Espesor de Pared:	2" - 24" API 600 26" - 36" Manufactura STD
Diseño Básico:	API 600
Pruebas de Asiento:	1630 PSI (Agua) 80 PSI (Aire)
Prueba de Pared:	2225 PSI (Agua)



PIEZA	MATERIALES TRIM 8
1- Cuerpo	WCB
2- Anillo del asiento	A105 H.F.
3- Compuerta	WCB 13% CR
4- Vástago	A276-410, 420
5- Junta	Metal 304 con grafito
6- Bonete	WCB
7- Tornillo/Tuerca	B7/2H
8- Asiento trasero	A276-410, 420
9- Empaque	Grafito
10- Linterna	A276-410, 420

PIEZA	MATERIALES TRIM 8
11- Arandela	Acero al carbón
12- Empaquetadura	A276-410, 420
13- Empaquetadura de brida	Acero al carbón
14- Tornillo y Tuerca	B7/2H
15- Tuerca del vástago	D2
16- Tuerca de Retención	Acero al carbón
17- Volante	Hierro dúctil
18- Tuerca del volante	Acero al carbón
19- Niple	Bronce
20- Placa de identificación	Metal