



VALVOTEK

VÁLVULAS, CONEXIONES Y TUBERÍA

OFICINAS

Fidel Velázquez # 100
Col. Luis Donaldo Colosio,
Altamira, Tamaulipas, México,
C.P. 89602

Teléfonos +52 (833) 264 2871
264 1363 y 264 11 08
Fax: 264 27 10

valvotek@valvotek.com



VÁLVULA MARIPOSA

ESPECIFICACIONES

Cuerpo en Hierro Dúctil

Disco en Acero Inoxidable 316

Asientos de Buna

ISO 5211 Soporte para montaje

Presión de Trabajo/Temperatura

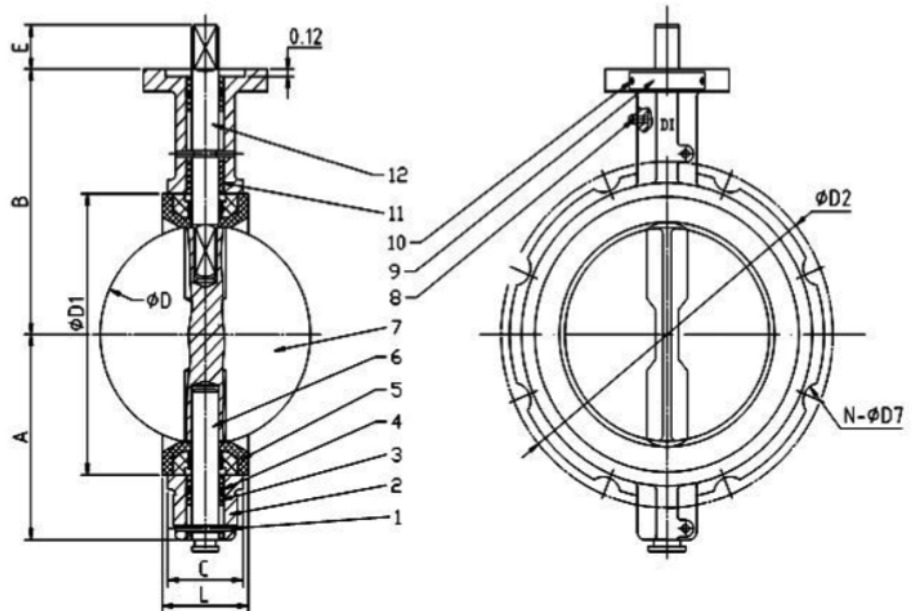
Presión Normal: 200 PSI, 1.4 MPA

NBR: Neg 20 °C, 90 °C

Presión de Prueba

Cuerpo: 300 PSI, 2.1 MPA

Asiento: 220 PSI, 1.6 MPA



PIEZA	MATERIALES
1- Seguro	Acero al carbón/zinc
2- Cuerpo	Hierro dúctil
3- Buje	F4
4- Anillo	Buna
5- Asientos	Buna
6- Vástago inferior	Acero inoxidable
7- Disco	Acero inoxidable
8- Engrasador	Acero al carbón/zinc
9- Placa	Aluminio
10- Buje	F4
11- Vástago superior	Acero inoxidable