



VÁLVULA COMPUERTA FIERRO FUNDIDO

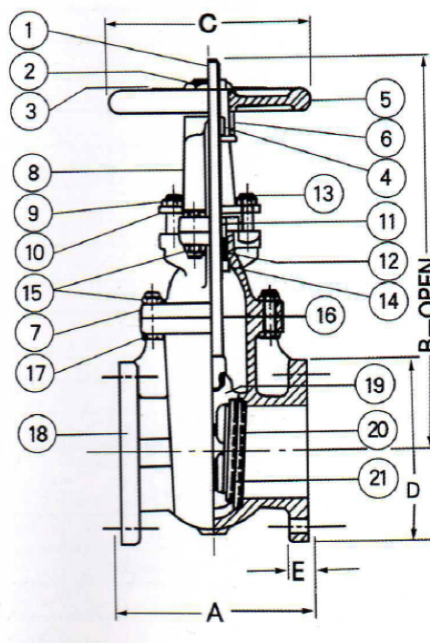
ESPECIFICACIONES

Descripción: Vástago saliente rosca exterior
Disco sólido, bonete bridado

Dimensiones cara a cara: ANSI B16.1 (125 lb)

Conforme a: MSS SP-70

**Dimensiones extremos
Bridados:** ANSI B16.1 (125 lb)



| PIEZA | MATERIALES |
|----------------------------|-----------------------------|
| 1- Vástago | Bronce ASTM B16 |
| 2- Tuerca del volante | Hierro dúctil a536 65-45-12 |
| 3- Placa de identificación | Aluminio |
| 4- Tornillo del yugo | ASTM B 62 |
| 5- Volante | ASTM A125 CLASE B |
| 6- Tuerca del yugo | ASTM A125 CLASE B |
| 7- Bonete | ASTM A125 CLASE B |
| 8- Yugo | ASTM A125 CLASE B |
| 9- Tuerca de la prensa | ASTM A 307-B |
| 10- Prensa estopa | ASTM A536 |

| PIEZA | MATERIALES |
|--------------------------------|-------------------|
| 11- Prensa empaquetadura | ASTM A584 |
| 12- Empaque | Grafito |
| 13- Tuerca de la prensa estopa | ASTM A 307-B |
| 14- Tornillo del asiento | ASTM A584 |
| 15- Tuerca | ASTM A 307-B |
| 16- Junta del cuerpo | Grafito |
| 17- Tornillo | ASTM A 307-B |
| 18- Cuerpo | ASTM A126 CLASE B |
| 19- Compuerta | ASTM A126 CLASE B |
| 20- Anillo del asiento | ASTM B 62 |
| 21- Anillo de compuerta | ASTM B 62 |