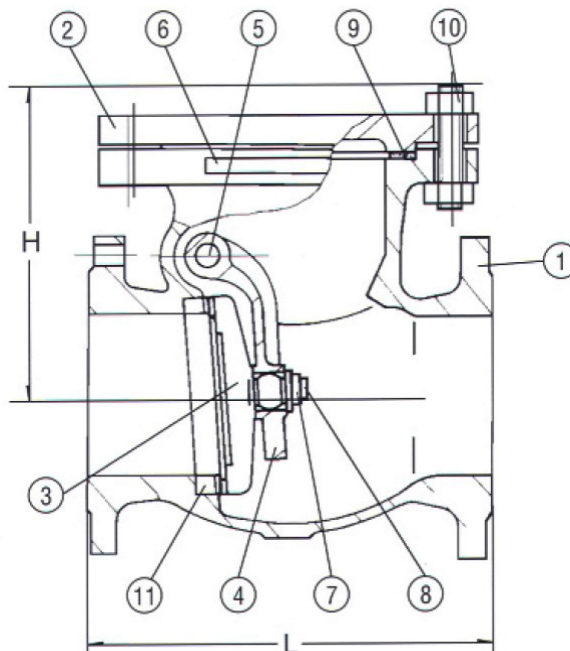




## VÁLVULA RETENCIÓN CLASE 150

### ESPECIFICACIONES

<b>Descripción:</b>	Tapa bridada, disco tipo columpio, anillo del asiento roscado o soldado. ASTM A216 WCB
<b>Dimensiones cada a cara:</b>	ANSI B16.10
<b>Dimensiones extremos bridados:</b>	2" - 24" ANSI B16.5 26" - 36" MSS SP-44
<b>Espesor de Pared:</b>	2" - 24" API 600 26" - 36" Manufactura STD
<b>Diseño Básico:</b>	BS 1868, API 6D
<b>Pruebas de Asiento:</b>	315 PSI (Agua) 80 PSI (Aire)
<b>Prueba de Pared:</b>	450 PSI (Agua)



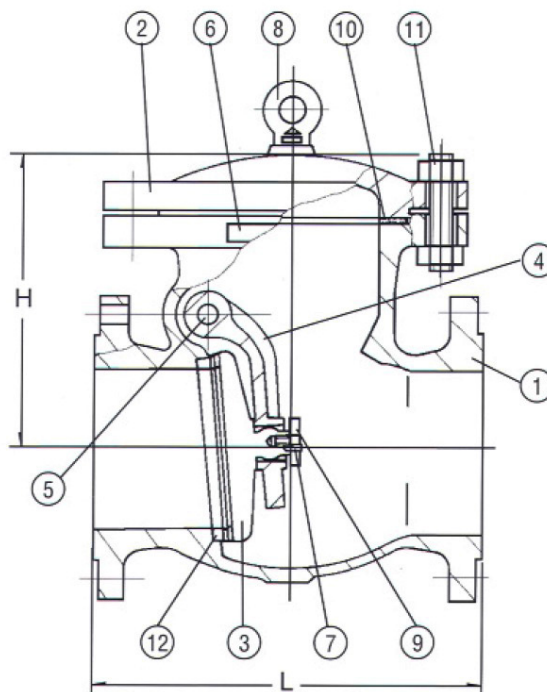
PIEZA	MATERIALES TRIM 8
1- Cuerpo	WCB
2- Cubierta	WCB
3- Disco	WCB 13CR
4- Visagra	WCB
5- Tuerca de visagra	A276-410, 420
6- Placa identificación	Metal
7- Arandela	A276-410, 420
8- Tuerca del disco	A276-410, 420
9- Junta	Metal 304 con grafito
10- Tornillo/Tuerca	B7/2H
11- Anillo del asiento	A105 H.F. + estelite



# VÁLVULA RETENCIÓN CLASE 300

## ESPECIFICACIONES

<b>Descripción:</b>	Tapa bridada, disco tipo columpio, anillo del asiento roscado o soldado. ASTM A216 WCB
<b>Dimensiones cada a cara:</b>	ANSI B16.10
<b>Dimensiones extremos bridados:</b>	2" - 24" ANSI B16.5 26" - 36" MSS SP-44
<b>Espesor de Pared:</b>	2" - 24" API 600 26" - 36" Manufactura STD
<b>Diseño Básico:</b>	BS 1868, API 6D
<b>Pruebas de Asiento:</b>	315 PSI (Agua) 80 PSI (Aire)
<b>Prueba de Pared:</b>	1125 PSI (Agua)



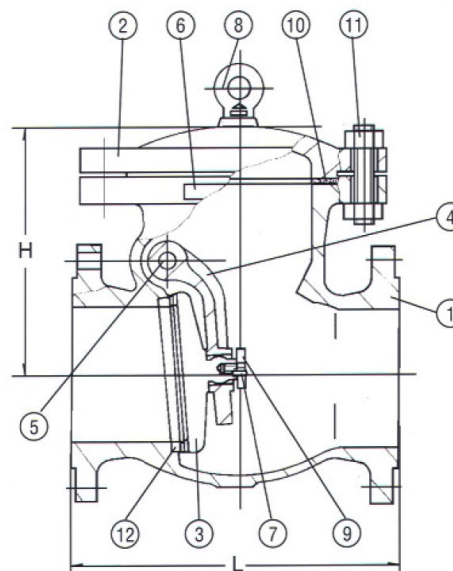
PIEZA	MATERIALES TRIM 8
1- Cuerpo	WCB
2- Cubierta	WCB
3- Disco	WCB 13CR
4- Visagra	WCB
5- Tuerca de visagra	A276-410, 420
6- Placa identificación	Metal
7- Tornillo de ajuste	A276-410, 420
8- Gancho del tornillo	Acero al carbón
9- Tuerca del disco	A276-410, 420
10- Junto	Metal 304 con grafito
11- Tornillo/Tuerca	B7/2H
12- Anillo del asiento	A105 H.F. + estelite



# VÁLVULA RETENCIÓN CLASE 600

## ESPECIFICACIONES

<b>Descripción:</b>	Tapa bridada, disco tipo columpio, anillo del asiento roscado o soldado. ASTM A216 WCB
<b>Dimensiones cada a cara:</b>	ANSI B16.10
<b>Dimensiones extremos bridados:</b>	2" - 24" ANSI B16.5 26" - 36" MSS SP-44
<b>Espesor de Pared:</b>	2" - 24" API 600 26" - 36" Manufactura STD
<b>Diseño Básico:</b>	BS 1868, API 6D
<b>Pruebas de Asiento:</b>	1630 PSI (Agua) 80 PSI (Aire)
<b>Prueba de Pared:</b>	2225 PSI (Agua)



PIEZA	MATERIALES TRIM 8
1- Cuerpo	WCB
2- Cubierta	WCB
3- Disco	WCB 13CR
4- Visagra	WCB
5- Tuerca de visagra	A276-410, 420
6- Placa identificación	Metal
7- Tornillo de ajuste	A276-410, 420
8- Gancho del tornillo	Acero al carbón
9- Tuerca del disco	A276-410, 420
10- Junto	Metal 304 con grafito
11- Tornillo/Tuerca	B7/2H
12- Anillo del asiento	A105 H.F. + estelite